

BRIGHT WALL LED



BRIGHT WALL LED

Zasilanie wejściowe: 230V

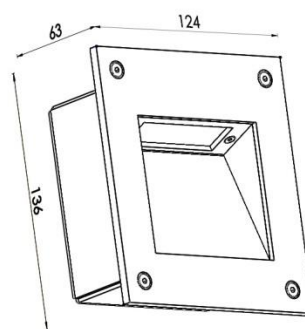
Rodzaj źródła światła: LED

Źródło światła: LED 350mA

Moc: 1,5W

**Oprawa zawiera zintegrowane źródło światła.
Wbudowany zasilacz led.**

Ciepła lub zimna biała barwa światła



Oprawa wykonana z lakierowanego aluminium

Podstawowe kolory wykończeń:

BIAŁY MAT RAL9010

CZARNY MAT RAL9005

SZARY ANTRACYT RAL7016